

- ✔ Sneller kozijnen renoveren
- ✔ Bestaande kozijnkader kan blijven zitten
- ✔ Spouwlat blijft zitten
- ✔ Minder snel beschadigingen aan het binnenwerk
- ✔ Metselwerk en rollagen komen niet (verder) los tijdens demontage
- ✔ Geen nieuw stelkozijn nodig
- ✔ Minder afval/stof tijdens slopen
- ✔ Bestaand stucwerk/behang/afwerking kan blijven zitten
- ✔ Binnenafwerking zit bij het systeem
- ✔ De binnenafwerking dekt het oude kozijn volledig af
- ✔ Door het kliksysteem is de binnenafwerking sneller vast te zetten
- ✔ Binnenafwerking makkelijk op maat te zagen
- ✔ Inmeten is makkelijker, dagmaat bestaande kozijn is immers bekend
- ✔ Minder overlast voor de bewoner
- ✔ Minder praktische kennis nodig dan bij de reguliere kozijnseries
- ✔ Het kozijn wordt geplaatst in het houten kozijn dat al haaks en recht is
- ✔ Minder monteurs nodig
- ✔ Hogere isolatiewaarde
- ✔ Het energie-label is makkelijker te verkrijgen
- ✔ Minder last voor aanwezige fauna (vogels/vleermuizen)
- ✔ Besparing slooptijd
- ✔ Vensterbank en raamdorpelstenen kunnen blijven zitten
- ✔ Tussenstijlen/dorpels liggen iets terug waardoor slanker aanzicht
- ✔ Verborgен scharnier systeem, ook bij de deuren
- ✔ Inbraakwerend SKG2
- ✔ De sponning diepte is 26mm, dus betere rand isolatiewaarde
- ✔ De glassponning is geschikt voor HR++ en Triple glas van 24 t/m 52mm
- ✔ Minder snel asbestverwijdering nodig
- ✔ Uitgevoerd met middendichtingsrubber (3e dichting)
- ✔ Ook mogelijk met HVL® verbindingen
- ✔ Komo gecertificeerd
- ✔ Spouwisolatie valt niet uit spouw tijdens demontage
- ✔ Minder afvalkosten
- ✔ Minder montage fouten
- ✔ De montageprijs valt stukken lager uit
- ✔ Er zijn meer kozijnen per montageploeg te monteren



RenoS9000® = meer RENDEMENT

In enkele stappen een duurzaam kozijn

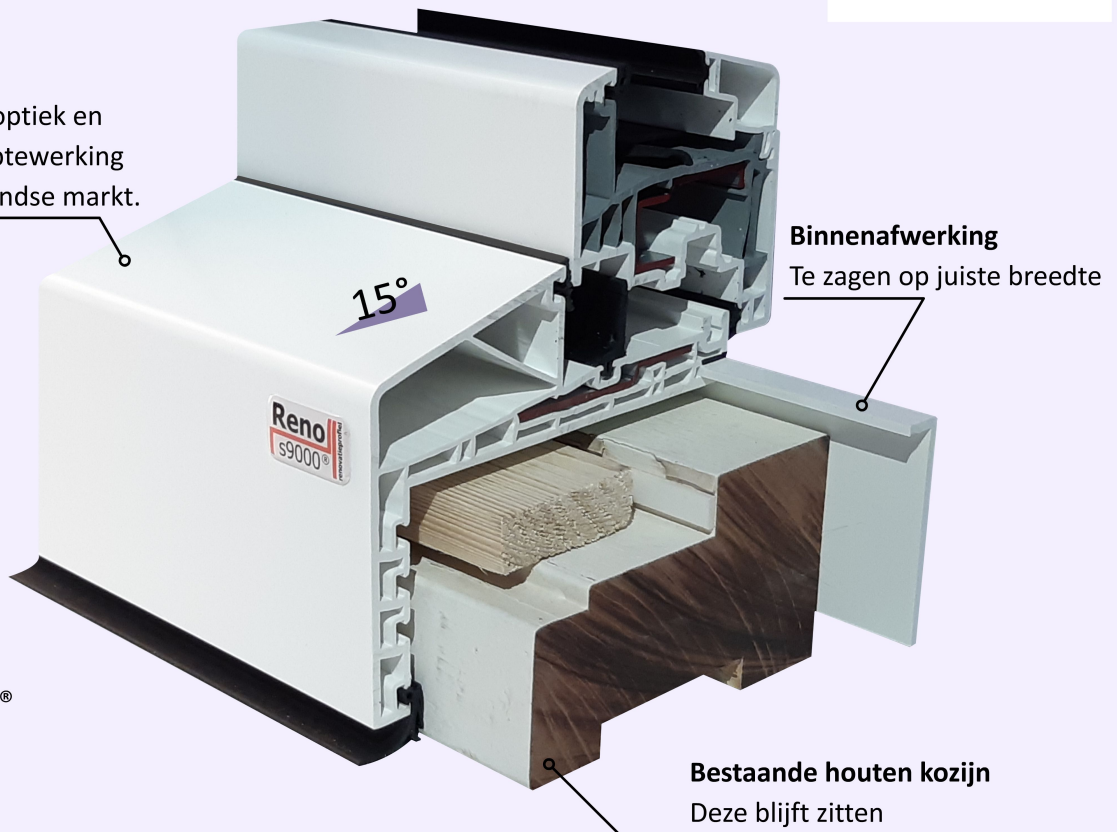
Reno
s9000®
renovatieprofiel

Kader diepte

Typische kader-optiek en vertrouwde dieptewerking voor de Nederlandse markt.

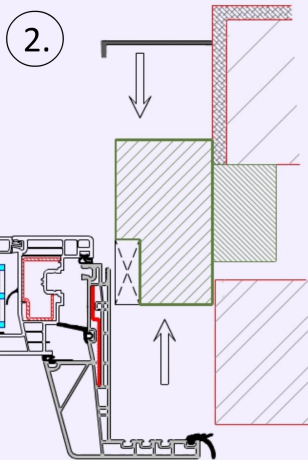
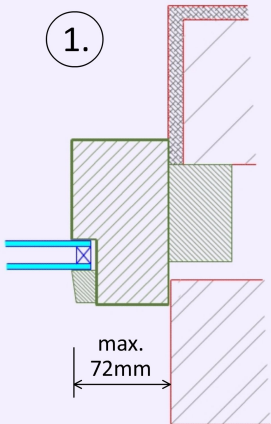


Scan QR code
uitleg RenoS9000®

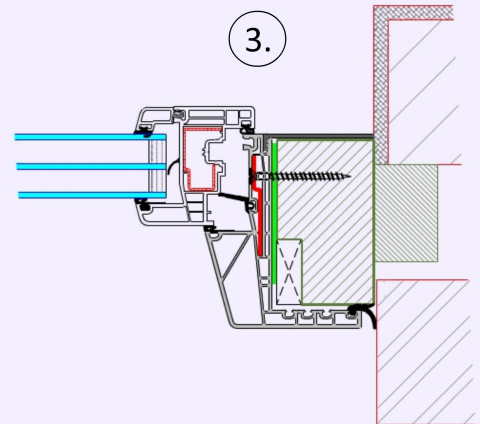


Het bestaande houten kozijn kan blijven zitten en wordt volledig afgewerkt.

Bestaande situatie



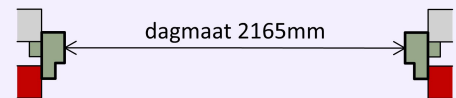
Nieuwe situatie



Bepalen maatvoering RenoS9000® - serie R4

stap 1, bepaal eerst of het bestaande kozijnhout 114x67mm is. (maximaal 116x72mm)

stap 2, meet daarna de dagmaat in het bestaande houten kozijn.



stap 3, bepaal nu als volgt de buitenwerkse kozijnmaat

kozijnmaat → dagmaat - 4mm speling - 4mm speling + 62mm aanslag + 62mm aanslag

dus kozijnmaat → 2165mm - 4mm - 4mm + 62mm + 62mm

dus kozijnmaat → 2281mm

Oftewel, dagmaat bestaande houten kozijnkader + 116mm → de kozijnmaat